

4636

97.220.10

Конструкции искусственные для спортивного лазания (ACS).

1. Требования безопасности и методы испытаний для ACS с точками страховки

Artificial climbing structures —

Part 1: Safety requirements and test methods for ACS with protection points

ЗАРЕГИСТРИРОВАНО

Федеральное агентство по
техническому регулированию
и метрологии

ФГУП “СТАНДАРТИНФОРМ”

: 4636/BS EN
: 31.05.2010

11

2005 .

BS EN 12572-1:2007

**Перевод аутентичен
оригиналу**

- : 32
- : 12
- : 1

: 27.04.2010

: 05.05.2010

Москва
2010 г.

**Конструкции искусственные для
спортивного лазания (ACS).**

**Часть 1. Требования безопасности и
методы испытаний для ACS с точками
страховки**

Artificial climbing structures —

**Part 1: Safety requirements and test methods for
ACS with protection points**

Европейский стандарт EN 12572-1:2007 имеет статус британского стандарта

МКС 97.220.10

Национальное предисловие

Настоящий британский стандарт опубликован BSI. Он является изложенной на английском языке официальной версией стандарта EN 12572-1:2007 и заменяет отменённый стандарт BS EN 12572:1999.

Участие Соединённого Королевства в его подготовке было поручено Техническому комитету SW/136, Оборудование для спорта, стадионов и других видов отдыха.

Перечень организаций, представленных в этом Комитете, может быть получен по запросу из его секретариата.

Данная публикация не предназначена для включения в контракт всех необходимых условий. Пользователи несут ответственность за правильное применение данного документа.

Соответствие британскому стандарту само по себе не освобождает от выполнения законных обязательств.

Изменения, изданные после публикации

Настоящий британский стандарт был опубликован под руководством Комитета по политике и стратегии в области стандартов 29 июня 2007.

©BSI 2007

ISBN 978 0 580 55795 8

№ изменения	Дата	Комментарии

МКС 97.220.10

**Конструкции искусственные для спортивного лазания (ACS).
Часть 1. Требования безопасности и методы испытаний
для ACS с точками страховки**

Artificial climbing structures —

Part 1: Safety requirements and test methods for ACS with protection points

Данный европейский стандарт принят CEN 24 февраля 2007.

Страны-члены CEN обязаны соблюдать инструкции CEN/CENELEC для внутреннего пользования, которые устанавливают условия присвоения данному европейскому стандарту статуса национального стандарта без изменений. Перечни таких стандартов и библиографические данные к ним по состоянию на текущий момент времени можно запросить в Центральном секретариате или у любой страны-члена CEN.

Данный европейский стандарт официально существует в трех версиях (английской, немецкой и французской). Если страна-член CEN подготовила версию на другом языке, сделав под свою ответственность перевод на язык своей страны и сообщив об этом в Центральный секретариат, такая версия имеет одинаковый статус с официальными версиями.

Членами CEN являются национальные органы по стандартизации Австрии, Бельгии, Болгарии, Кипра, Чешской республики, Дании, Эстонии, Финляндии, Франции, Германии, Греции, Венгрии, Исландии, Ирландии, Италии, Латвии, Литвы, Люксембурга, Мальты, Нидерландов, Норвегии, Польши, Португалии, Румынии, Словакии, Словении, Испании, Швеции, Швейцарии и Соединенного Королевства.



Европейский комитет по стандартизации.

Центральный секретариат: rue de Stassart 36, B-1050 Brussels

Содержание.....	Страница
Предисловие.....	4
1 Область применения	5
2 Нормативные ссылки	5
3 Термины и определения	5
4 Требования безопасности и методы испытаний	6
4.1 Расположение и размещение индивидуальных точек страховки	6
4.2 Конструкция индивидуальных верхних точек страховки	9
4.3 Размеры.....	9
4.4 Прочность конструкции.....	11
4.4.1 Прочность конструкции ACS	11
4.4.2 Прочность конструкции крепления точки страховки	11
4.5 Ударная прочность элементов поверхности	11
4.6 Прочность крепежа зацепа скалолазного.....	11
4.7 Контрольное испытание	12
4.8 Зона падения	12
4.9 Зона безопасности	12
4.10 Поверхности лазания.....	12
5 Маркировка	12
6 Инструкция по эксплуатации.....	13
7 Соответствие ACS	13
Приложение А (нормативное) Типы воздействий	14
A.1 Постоянные воздействия	14
A.2 Переменные воздействия.....	14
A.2.1 Общие виды воздействий	14
A.2.2 Создаваемые пользователями нагрузки.....	14
A.2.3 Снеговые нагрузки	14
A.2.4 Ветровые нагрузки.....	14
A.2.5 Влияние температуры	15
A.2.6 Специальные нагрузки	15
Приложение В (нормативное) Метод расчёта прочности конструкции	16
V.1 Общие принципы	16
V.1.1 Предельное состояние	16
V.1.2 Предельное состояние по потере несущей способности	16
V.2 Влияние комбинированных воздействий на возникновение предельного состояния ...	17
V.3 Устойчивость конструкции	17
Приложение С (нормативное) Испытания нагрузкой прочности конструкции крепления точки страховки	18
C.1 Общие положения.....	18
C.2 Аппаратура.....	18
C.3 Отбор образцов.....	18
C.4 Методика испытаний.....	18
Приложение D (нормативное) Ударные испытания элементов поверхности.....	19
D.1 Общие положения.....	19
D.2 Аппаратура.....	19
D.3 Отбор образцов.....	19
D.4 Методика испытаний.....	19
Приложение E (нормативное) Испытание прочности крепежа зацепа скалолазного.....	22
E.1 Общие положения.....	22
E.2 Аппаратура.....	22
E.3 Образец для испытаний	22
E.4 Методика испытаний.....	22
Приложение F (нормативное) Контрольные испытания	24
F.1 Общие положения.....	24
F.2 Методика испытаний.....	24
F.2.1 Общие положения.....	24
F.2.2 Точки страховки.....	24
Приложение G (нормативное) Контроль и техническое обслуживание	27

Библиография 29

Предисловие

Настоящий документ (EN 12572-1:2007) разработан Техническим комитетом CEN/TC 136 “Оборудование для спорта, стадионов и других видов отдыха”, Секретариатом которого является DIN.

Настоящему европейскому стандарту должен быть придан статус национального стандарта либо путем публикации идентичного текста, либо методом подтверждения не позднее октября 2007 года, и противоречащие ему национальные стандарты должны быть отменены не позднее октября 2007 года.

Настоящий стандарт содержит несколько частей, указанных ниже:

EN 12572-1, *Конструкции искусственные для спортивного лазания (ACS). Часть 1. Требования безопасности и методы испытаний для ACS с точками страховки*

пр EN 12572-2, *Конструкции искусственные для спортивного лазания (ACS). Часть 2. Требования безопасности и методы испытаний скалодромов для боулдеринга*

пр EN 12572-3, *Конструкции искусственные для спортивного лазания (ACS). Часть 3. Требования безопасности и методы испытаний скалолазных зацепов*

Согласно внутренним правилам CEN/CENELEC национальные организации по стандартизации следующих стран обязаны ввести у себя настоящий европейский стандарт: Австрия, Бельгия, Болгария, Кипр, Чешская республика, Дания, Эстония, Финляндия, Франция, Германия, Греция, Венгрия, Исландия, Ирландия, Италия, Латвия, Литва, Люксембург, Мальта, Нидерланды, Норвегия, Польша, Португалия, Румыния, Словакия, Словения, Испания, Швеция, Швейцария и Соединенное Королевство.

1 Область применения

Данный европейский стандарт устанавливает требования безопасности и методы испытаний искусственных конструкций для спортивного лазания с точками страховки (далее называемых ACS).

Данный европейский стандарт применяется к ACS в случае нормального использования для спортивного лазания.

Данный европейский стандарт не применяется в случае лазания по льду, лазания с использованием ледового оборудования и оборудования спортивных площадок.

2 Нормативные ссылки

Следующие ссылочные документы обязательны для применения в настоящем документе. В случае датированных ссылок применяются только цитированные издания. При недатированных ссылках используется последнее издание ссылочного документа (включая все изменения).

EN 1991-1-3, *Еврокод 1. Воздействие на строительные конструкции. Часть 1-3. Общие воздействия. Воздействие снеговых нагрузок*

EN 1991-1-4, *Еврокод 1. Воздействие на строительные конструкции. Часть 1-4. Общие воздействия. Воздействие ветровых нагрузок*

EN 1991-1-5, *Еврокод 1. Воздействие на строительные конструкции. Часть 1-5. Общие воздействия. Воздействие тепловых нагрузок*

3 Термины и определения

Для целей настоящего документа применяются указанные ниже термины и определения.

3.1

конструкция искусственная для спортивного лазания (ACS)
artificial climbing structure (ACS)

спортивное оборудование, состоящее из построенной для целей спортивного лазания конструкции, имеющей различные конструкционные характеристики, предназначенное для различного применения для целей спортивного лазания, и не ограничивающее применение для определённых возрастных групп

3.2

точка страховки
protection point

узел крепления на ACS, предназначенный для страховки (обеспечения безопасности) скалолаза

ПРИМЕЧАНИЕ Она может быть постоянной (не может быть снята с помощью инструментов, например, установлена на анкерном устройстве) или непостоянной (удаляемой с помощью инструментов, например, проушина крюка).

3.3

индивидуальная точка страховки
individual protection point

промежуточная точка страховки, используемая для обеспечения безопасности скалолаза при его/ее лазании на ACS

3.4

индивидуальная верхняя точка страховки
individual top protection point

точка страховки, зафиксированная сверху участка лазательного маршрута, и предназначенная для закрепления веревки одного спортсмена

ПРИМЕЧАНИЕ Она может быть использована для лазания с верхней страховкой или нижней страховкой.

3.5

**верхняя коллективная система страховки
collective top protection system**

система страховки, зафиксированная сверху участка лазательного маршрута и предназначенная для одновременного закрепления веревок нескольких скалолазов

ПРИМЕЧАНИЕ Она может быть использована при лазании с верхней страховкой или нижней страховкой

3.6

**индивидуальная базовая точка страховки
individual base protection point**

якорная точка, зафиксированная в области основания ACS и предназначенная либо для обеспечения безопасности страховщика, контролирующего веревку нижней страховки или как якорь для самостраховки или как якорь для системы страховки

3.7

**станция
stance**

место на ACS состоящее из двух или более соединенных вместе индивидуальных точек страховки, где спортсмен может остановиться, обеспечить страховку себе а также своим коллегам по лазанию, которые могут присоединиться к нему перед продолжением подъема от станции

3.8

**пролёт (см. Рисунок F.2)
span**

часть коллективной системы верхней страховки, измеряемая между двумя последовательными креплениями или опорами

3.9

**характеристическая нагрузка
characteristic load**

максимальная нагрузка, которая может быть создана при нормальном использовании

3.10

**зона падения
falling space**

пространство на или вокруг ACS, которое может быть занято пользователем в случае падения

3.11

**зона безопасности
free space**

пространство вокруг проекции ACS на землю, которое может быть занято поднимающимся, спускающимся, страхующим или поддерживающим пользователем

4 Требования безопасности и методы испытаний

4.1 Расположение и размещение индивидуальных точек страховки

Если используются индивидуальные точки страховки, высота первой точки не должна превышать 3,10 м.

Максимальное расстояние x при размещении индивидуальной точки страховки, которая следует за точкой, расположенной на высоте h (см. Рисунок 1), должно быть определено по уравнению (1)

$$x = \frac{(h + 2,0)}{5} \tag{1}$$

однако x не должно превышать: 1 м если $h \leq 5$ м;

2 м если $h \geq 5$ м

где

h расстояние между точкой и землей в метрах, измеренное по вертикали под точкой страховки во всех случаях.

В случае поверхностей с положительным наклоном более 5° максимальное расстояние x должно быть всегда 1 м (см. Рисунок 3).

В случае точек страховки максимальное расстояние следует измерять от наиболее низкой точки страховки.

Если установлены стационарные оттяжки, максимальное расстояние следует измерять от наиболее низкого конца оттяжки до наиболее низкого конца следующей оттяжки. Стационарная оттяжка (например, элемент крепления цепи, Maillon Rapide) должна сниматься с ACS с помощью инструментов (см. Рисунок 2).

Точки страховки, установленные на болтах, должны быть надежны, например, закреплены с помощью стопорных гаек, с целью исключения возможности разбалтывания.

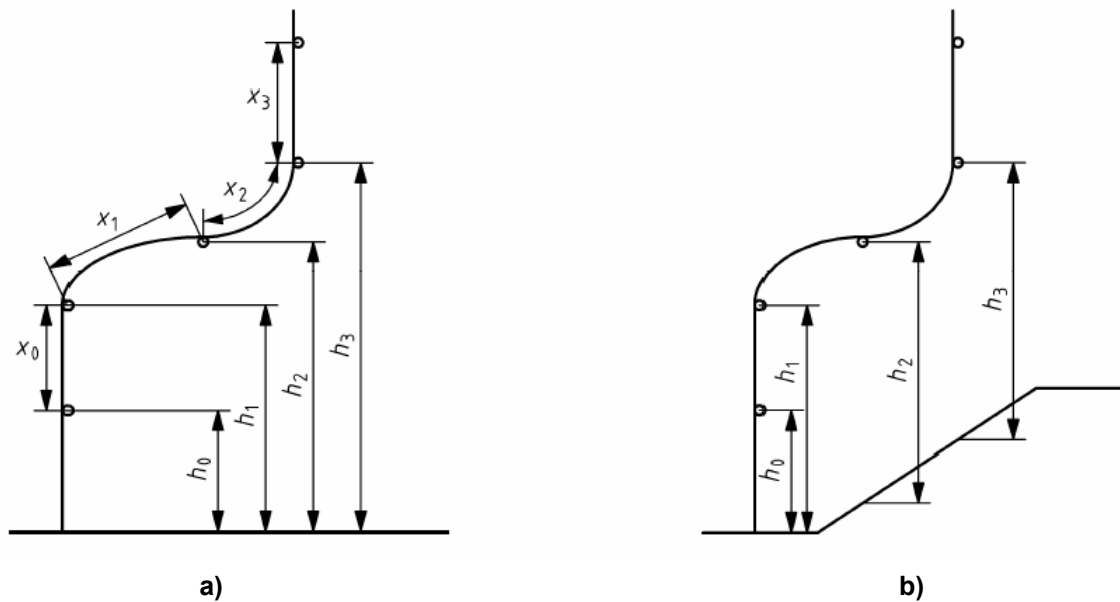


Рисунок 1 — Расположение точек страховки

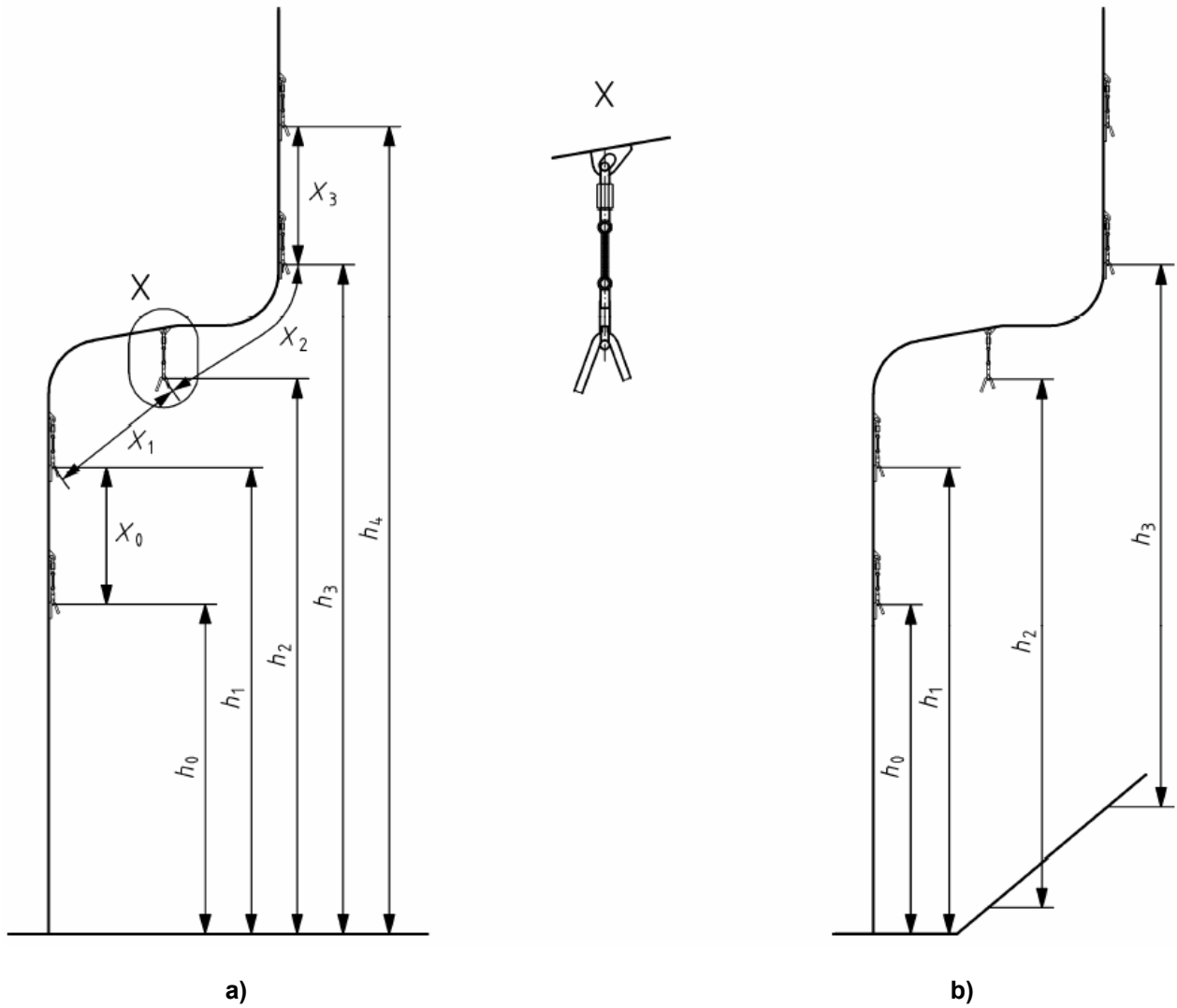


Рисунок 2 — Схема и расположение стационарных оттяжек.

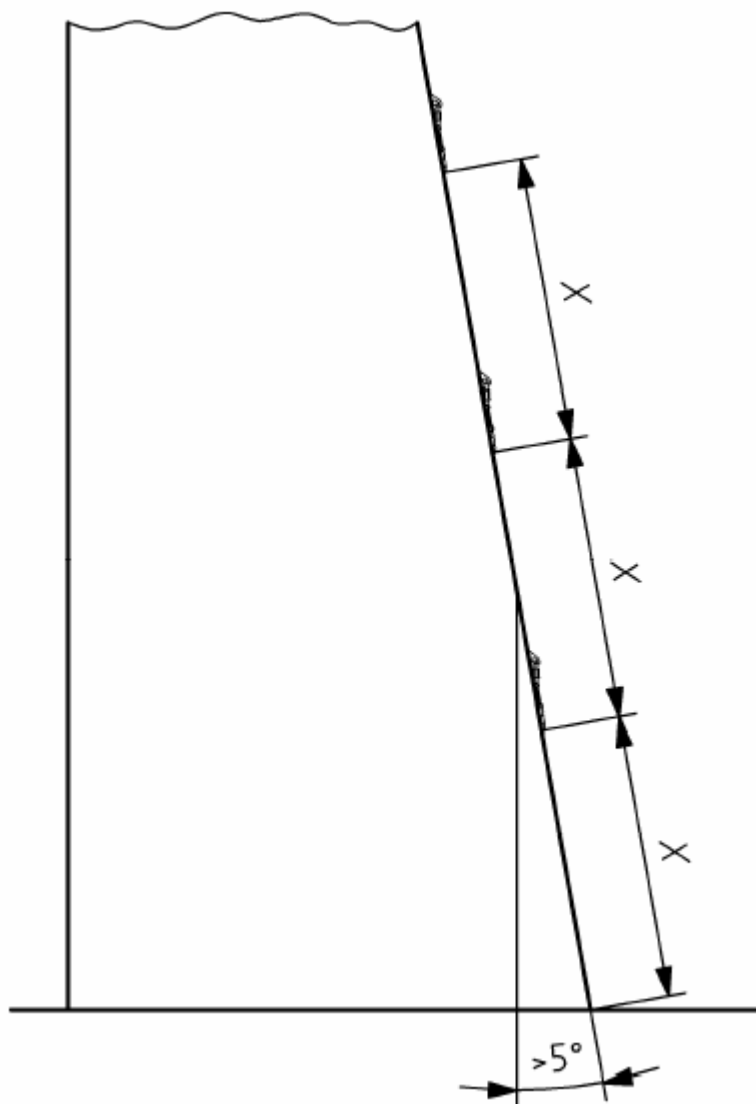


Рисунок 3 — Схема и расположение точек страховки на поверхностях с положительным наклоном

4.2 Конструкция индивидуальных верхних точек страховки

Веревка не должна иметь возможность отсоединения от верхней точки страховки в любой момент времени, поэтому одного карабина с муфтой недостаточно.

Индивидуальные, верхние точки страховки должны быть прикреплены к конструкции с помощью двух или более мест закрепления. Каждую точку закрепления следует рассчитать как точку страховки.

Каждая связь между точками закрепления должна иметь прочность большую или равную прочности каждой точки, которые она соединяет; эта величина прочности должна быть проверена с помощью либо расчётов (см. Приложение А), либо по документам соответствия, либо испытаниями, указанными в Приложении С.

4.3 Размеры

Размеры всех точек страховки, кроме индивидуальной, верхней точки страховки и верхней коллективной системы страховки, должны соответствовать Рисунку 4.

Стержень или устройство, по которому или через которое проходит веревка либо верхней коллективной системы страховки, либо индивидуальной верхней точки страховки, должны иметь закругления в соответствии с Рисунком 5.

Размеры в миллиметрах

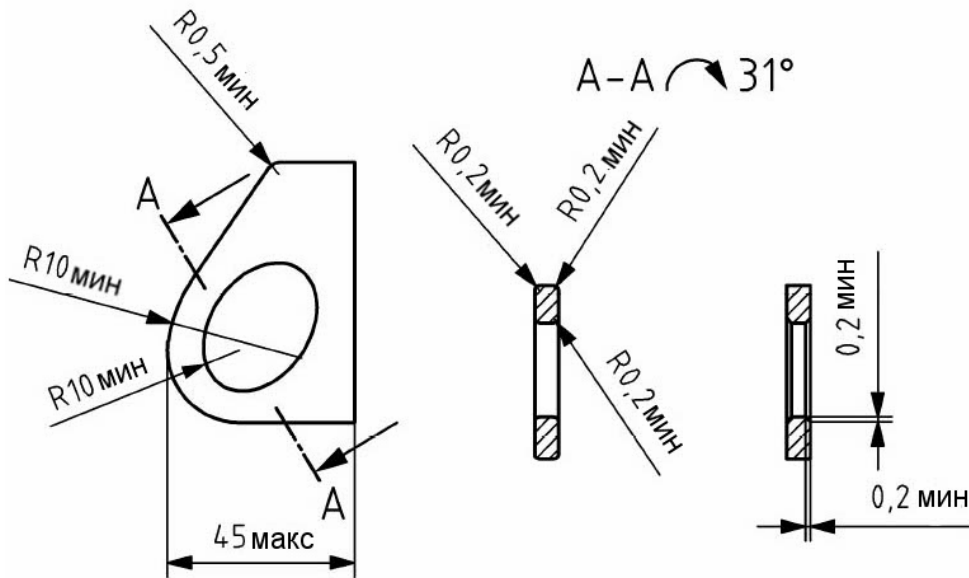


Рисунок 4 — Схема индивидуальных точек страховки

Размеры в миллиметрах

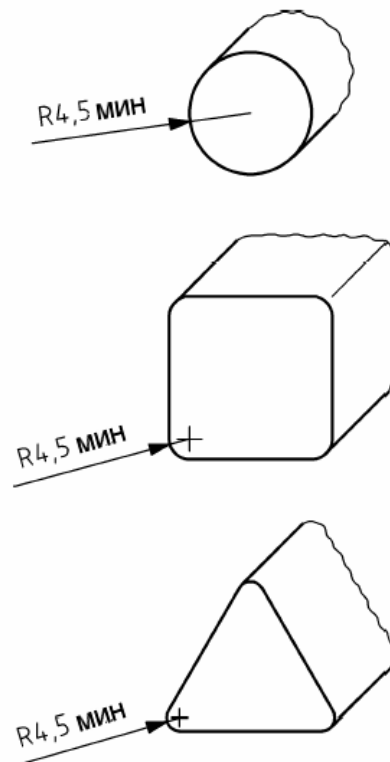


Рисунок 5 — Закругления деталей

4.4 Прочность конструкции

4.4.1 Прочность конструкции ACS

Прочность и устойчивость конструкции ACS необходимо обосновать расчетами с использованием характеристических нагрузок, указанных в Таблице А.1, в соответствии с Приложениями А, В и Рисунком 6.

Необходимо гарантировать, что существующие конструкции (например, здание, бетонный фундамент, почва) могут безопасно выдерживать создаваемые ACS нагрузки.

Расчёт постоянных точек страховки следует проводить согласно Приложениям А и В (например, точек страховки с клеевым креплением на бетонных стенах).

Непостоянные точки страховки должны иметь прочность на разрыв в главных направлениях нагрузок минимум 20 кН.

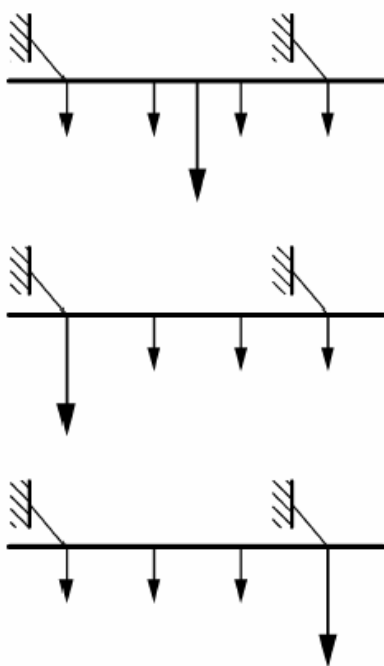


Рисунок 6 — Размещение нагрузок в верхних коллективных системах страховки

4.4.2 Прочность конструкции крепления точки страховки

Все элементы ACS должны иметь расчётное обоснование, однако в исключительных случаях и только для креплений точек страховки (конструкции, прикрепляющей фактические точки страховки к каркасу скалодрома), допускаются в качестве метода оценки надёжности испытания нагружением согласно Приложению С.

После приложения проектной нагрузки к креплению точки страховки не должны возникать остаточные деформации. После приложения предельной нагрузки к креплению точки страховки не должно происходить разрушение.

4.5 Ударная прочность элементов поверхности

При испытаниях в соответствии с Приложением D не должно возникать разрушения или образования трещин в каком-либо элементе поверхности.

4.6 Прочность крепежа зацепа скалолазного

При испытаниях согласно Приложению E не должно возникать разрушения или ослабления материала поверхности или крепежной вставки в отверстии.

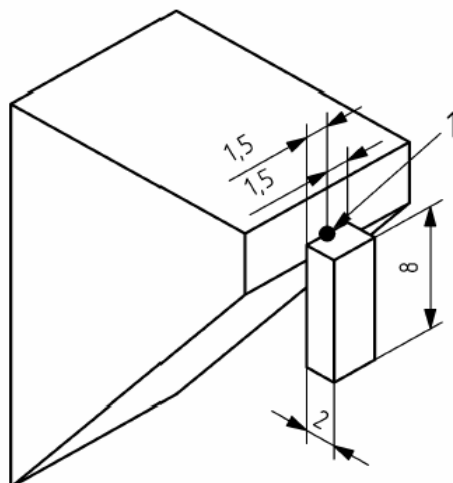
4.7 Контрольное испытание

При испытаниях согласно Приложению F после создания нагрузки не должно возникать разрушения, истирания или поломки элементов, видимых после испытаний.

4.8 Зона падения

В пределах зоны падения не допускаются какие-либо препятствия, которые могут создавать угрозы для пользователя. Эти условия не применяются к конструкциям для лазания или к полу, см. Рисунок 7. Зона падения должна иметь в горизонтальном направлении 2 м позади, 1,5 м в любую сторону и 8 м вниз от точки страховки.

Размеры в метрах



Обозначение

1 точка страховки

Рисунок 7 — Зона падения

4.9 Зона безопасности

Зона безопасности должна допускать безопасный спуск спортсмена к основанию ACS.

4.10 Поверхности лазания

Все доступные для лазания поверхности должны быть свободны от острых краёв и заусенцев. Все кромки должны иметь закругления, особенно в местах трения веревок.

Не допускаются зазоры шириной от 8 мм до 25 мм, при глубине больше 15 мм, которые могут привести к захватам, если они не предназначены специально для использования при лазании. Элементы для крепления зацепов скалолазных не должны выступать на поверхности лазания ACS.

5 Маркировка

Все ACS должны быть маркированы на хорошо видимых местах этикетками, содержащими следующие сведения:

- название или торговая марка изготовителя;
- название импортёра или поставщика;
- номер и дата выпуска данного европейского стандарта, т.е. EN 12572-1:2007;
- дата установки ACS;
- дата следующей общей проверки.

6 Инструкция по эксплуатации

Должна быть предоставлена инструкция по применению, содержащая следующую информацию:

- a) информацию, содержащуюся в Разделе 5;
- b) положение и тип точек страховки на ACS;
- c) максимальное число используемых одновременно на ACS веревок, пропущенных через верхние точки страховки;

ПРИМЕЧАНИЕ. При нормальных условиях число используемых одновременно веревок, пропущенных через верхние точки страховки должно быть равно числу верхних точек страховки. Если эти числа различны, изготовитель должен предоставить подробные сведения в руководстве и соответствующим образом маркировать ACS.

- d) по вопросам специального использования, требованиям технического обслуживания и контроля смотрите Приложение G.

7 Соответствие ACS

Клиенту должна быть предоставлена документация о соответствии, содержащая указанную ниже информацию, для использования по мере необходимости:

- a) подробные расчёты устойчивости всего каркаса конструкции и всех точек страховки;
- b) расположение точек страховки;
- c) отчёт о результатах ударных испытаний элементов поверхности;
- d) отчёт о контрольных испытаниях ACS;
- e) отчёт о результатах испытаний креплений точек страховки в соответствии с Приложением С, если это целесообразно;
- f) отчёт о результатах испытаний прочности мест установки зацепов скалолазных;
- g) маркировка;
- h) инструкция по эксплуатации.

Контрольные испытания следует проводить при первичной установке и всех повторных установках.

При всех дальнейших изменениях конфигурации необходимо проводить новые расчёты и визуальные проверки в соответствии со стандартом и инструкциями изготовителя.

Приложение А (нормативное)

Типы воздействий

А.1 Постоянные воздействия

Постоянные воздействия создаются собственным весом конструкции и полным весом каркаса конструкции.

А.2 Переменные воздействия

А.2.1 Общие виды воздействий

Переменные воздействия включают следующие виды нагрузок:

- a) создаваемые пользователями нагрузки (статические и при падении);
- b) снеговые нагрузки;
- c) ветровые нагрузки;
- d) влияние температуры;
- e) специальные нагрузки.

А.2.2 Создаваемые пользователями нагрузки

Таблица А.1 — Нагрузки

	Контрольные испытания нагрузкой	Характеристическая нагрузка	Предельная нагрузка
	кН	кН	кН
Создаваемая спортсменом нагрузка		0,8	
Создаваемая группой поднимающихся спортсменов нагрузка, при зависании на точке страховки		2,5	
Нагрузка, создаваемая падающим спортсменом на точке страховки	8,0	6,6	20,0
ПРИМЕЧАНИЕ Контрольные испытания являются только проверкой качества монтажа и не могут заменять расчёты.			
С помощью экспериментов нельзя создать максимальную ударную нагрузку, возникающую при одновременном падении двух или более спортсменов.			

А.2.3 Снеговые нагрузки

Данные по снеговым нагрузкам следует взять из документов Еврокода по воздействиям на конструкции, например EN 1991-1-3.

А.2.4 Ветровые нагрузки

Данные по ветровым нагрузкам следует взять из документов Еврокода по воздействиям на конструкции, например EN 1991-1-4.

A.2.5 Влияние температуры

Данные по влиянию температуры следует взять из документов Еврокода по воздействиям на конструкции, например EN 1991-1-5.

A.2.6 Специальные нагрузки

Специальные нагрузки могут возникать под действием веревок, при землетрясениях, при аварийно-спасательных работах, использовании натяжных канатных систем.

Приложение В (нормативное)

Метод расчёта прочности конструкции

В.1 Общие принципы

В.1.1 Предельное состояние

Каждая конструкция и её элементы, например соединения, фундамент, опоры должны быть рассчитаны с учётом указанных в Разделе В.2 комбинаций нагрузок.

Предпочтительный метод расчёта должен быть основан на общих принципах и определениях предельных состояний согласно соответствующим относящимся к конструкциям Еврокодам 1 – 6, или эквивалентным национальным стандартам.

ПРИМЕЧАНИЕ Предельными состояниями называются состояния, за пределами которых конструкция перестаёт соответствовать требованиям данного Европейского стандарта.

В символической форме условия предельного состояния могут быть записаны следующим образом:

$$\gamma_F \times S \leq R / \gamma_M \quad (\text{В.1})$$

где

γ_F коэффициент надёжности для данного типа воздействия;

γ_M коэффициент надёжности для материалов;

S влияние нагрузки;

R прочность конструкции.

С целью учёта погрешностей при определении фактических нагрузок и применяемой при определении нагрузок модели умножают нагрузки на коэффициент надёжности для нагрузок (γ_F).

С целью учёта погрешностей при определении реальных характеристик материала и применяемой при определении нагрузок на конструкцию модели прочность конструкции уменьшают в отношении коэффициента надёжности для материалов (γ_M).

В.1.2 Предельное состояние по потере несущей способности

Предельное состояние по потере несущей способности

При анализе предельного состояния по потере несущей способности необходимо учитывать следующее:

- а) потеря равновесия конструкции или её части, рассматриваемой как твёрдое тело;
- б) авария вследствие чрезмерной деформации, разрушения, или потери устойчивости конструкции или её части.

ПРИМЕЧАНИЕ Предельными состояниями называются состояния, связанные с разрушением или другими формами аварии конструкции, которые могут угрожать безопасности людей.

В.2 Влияние комбинированных воздействий на возникновение предельного состояния

При проверке необходимо использовать указанные ниже комбинации:

$$\gamma_G G_k + \gamma_Q Q_{k,1} + \sum_{i>1} \psi_i \gamma_Q Q_{k,i} \quad (\text{B.2})$$

где

- G_k характеристическая величина постоянных воздействий;
- Q_k характеристическая величина переменных воздействий, указанных в А.2;
- γ_G коэффициент надёжности с учётом постоянных воздействий;
- γ_Q коэффициент надёжности с учётом переменных воздействий;
- ψ коэффициент комбинации при переменных воздействиях.

Следует использовать указанные ниже значения коэффициентов надёжности для различных воздействий:

- γ_G 1,0 для предпочтительных воздействий;
- γ_G 1,35 для неpreferируемых воздействий;
- γ_Q 0 для предпочтительных воздействий;
- γ_Q 1,50 для неpreferируемых воздействий.

Необходимо использовать коэффициент комбинации для переменных воздействий спортсмена (упрощённый метод расчёта):

$$\psi = 0,8.$$

В.3 Устойчивость конструкции

При расчётах прочности и устойчивости ACS следует применять нагрузки, создаваемые падающими спортсменами в наиболее неблагоприятных точках страховки. В наиболее опасных точках страховки из каждой последующей точки страховки с любой стороны падающего спортсмена необходимо использовать нагрузку от команды поднимающихся спортсменов.

При расчётах нагрузок, как от падающего спортсмена, так и от групп поднимающихся спортсменов, следует использовать наиболее неблагоприятный угол в пределах между $\pm 12,5^\circ$ от вертикальной оси.

Приложение С (нормативное)

Испытания нагрузкой прочности конструкции крепления точки страховки

С.1 Общие положения

Это испытание разработано для оценки статической прочности крепления точки страховки ACS, в качестве альтернативы, когда не существует расчётного метода. При нагружении проектной нагрузкой не допускается возникновение остаточных деформаций. При нагружении предельной нагрузкой не должно происходить разрушения.

С.2 Аппаратура

Устройство для измерения усилия, грузоподъемный крюк Ø 12 мм.

С.3 Отбор образцов

Подлежащее испытаниям крепление точки страховки и каркас ACS должны быть изготовлены по такой же технологии, которая применяется при изготовлении ACS.

С.4 Методика испытаний

Устанавливают крепление точки страховки с каркасом как это предусмотрено в испытываемой ACS.

Создают нагрузку в креплении точки страховки в направлении падения. Нагружают крепление точки страховки нагрузкой, соответствующей проектной нагрузке (характеристическая нагрузка × 1,5) ($\pm 1\%$), в течение 1 мин (± 5 с). Возникновение после этого остаточной деформации не допускается.

Осадка крепления точки страховки допускается.

Продолжают испытание путём нагружения крепления точки страховки, нагрузкой, соответствующей предельному значению нагрузки ($\pm 1\%$) в Таблице А.1, в течение 1 мин (± 5 с).

Не должны возникать нарушения целостности, приводящие к разрушению крепления точки страховки.

Испытание должно выполняться контрольным органом типа А (смотрите EN ISO/IEC 17020).

Приложение D (нормативное)

Ударные испытания элементов поверхности

D.1 Общие положения

Данное испытание разработано для моделирования ударного воздействия, возникающего при ударе ног пользователя о поверхность ACS при маятниковом падении пользователя перпендикулярно данной поверхности при нормальном, рабочем состоянии поверхности ACS.

D.2 Аппаратура

Боек, соответствующий схеме Рисунка D.1.

D.3 Отбор образцов

Подлежащие испытаниям элементы поверхности должны быть изготовлены из тех же материалов и по такой же технологии, которые применяются при изготовлении соответствующих элементов ACS. Образец должен быть либо стандартным элементом ACS, либо представлять собой плоскую панель с размерами 1 м × 1 м.

D.4 Методика испытаний

Устанавливают элемент поверхности как показано на Рисунке D.2.

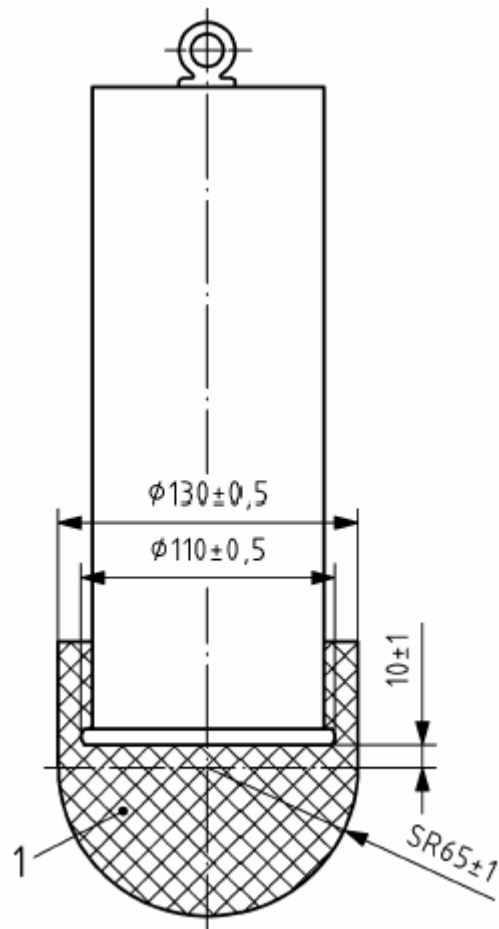
Помещают элемент поверхности на жёсткие опорные точки, как указано ниже:

- a) в случае поверхностных элементов: так же, как это выполнено в ACS;
- b) в случае отдельного образца: на каждом из углов, без использования системы смягчения удара.

Выполняют удар бойком по поверхности элемента три раза в геометрическом центре с высоты 1500 мм, как показано на Рисунке D.2 а) или b).

Отмечают любое разрушение или образование трещин на материале элемента в конце испытания.

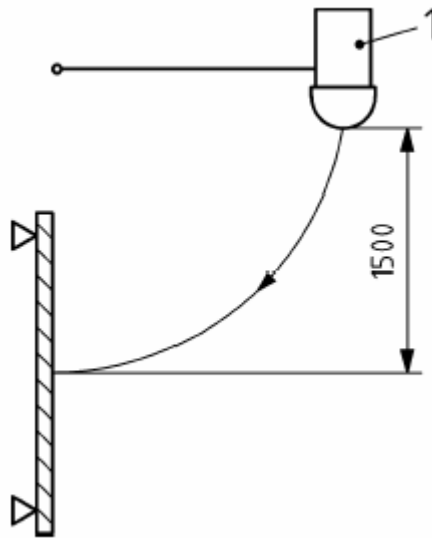
Испытание должно выполняться контрольным органом типа А (смотрите EN ISO/IEC 17020).



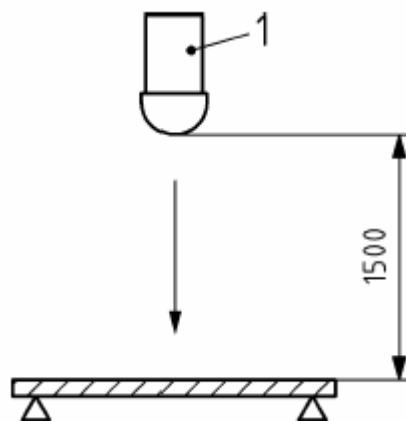
Обозначение

- 1 силикон ((30 ± 5) по Шору)
полная масса ($22 \pm 0,1$) кг

Рисунок D.1 — Боек



a) горизонтальное ударное испытание на вертикальной поверхности



b) вертикальное ударное испытание на горизонтальной поверхности

Обозначение

1 боек

Рисунок D.2 — Схема поверхностных элементов при ударных испытаниях

Приложение Е (нормативное)

Испытание прочности крепежа зацепа скалолазного

Е.1 Общие положения

Данное испытание разработано для моделирования нагрузок, прилагаемых к болтовому креплению зацепа скалолазного на ACS, возникающих при использовании зацепа скалолазного спортсменом.

Е.2 Аппаратура

Рым-болт, распорное кольцо и устройство для создания тягового усилия согласно Рисунку Е.1.

Е.3 Образец для испытаний

Подлежащие испытаниям поверхностные элементы, должны быть изготовлены по такой же технологии и из тех же материалов, как применяемые при изготовлении испытываемой ACS.

Е.4 Методика испытаний

Производят сборку рым-болта с распорным кольцом на упоре, вставленном в элемент поверхности, используя крутящий момент 15 Нм.

Создают на рым-болте квазистатическую осевую нагрузку величиной 5 кН в течение 1 мин.

Нагрузка испытаний остаётся постоянной независимо от диаметра болта, применяемого для крепления упора в месте его установки.

Испытание должно выполняться контрольным органом типа А (смотрите EN ISO/IEC 17020).

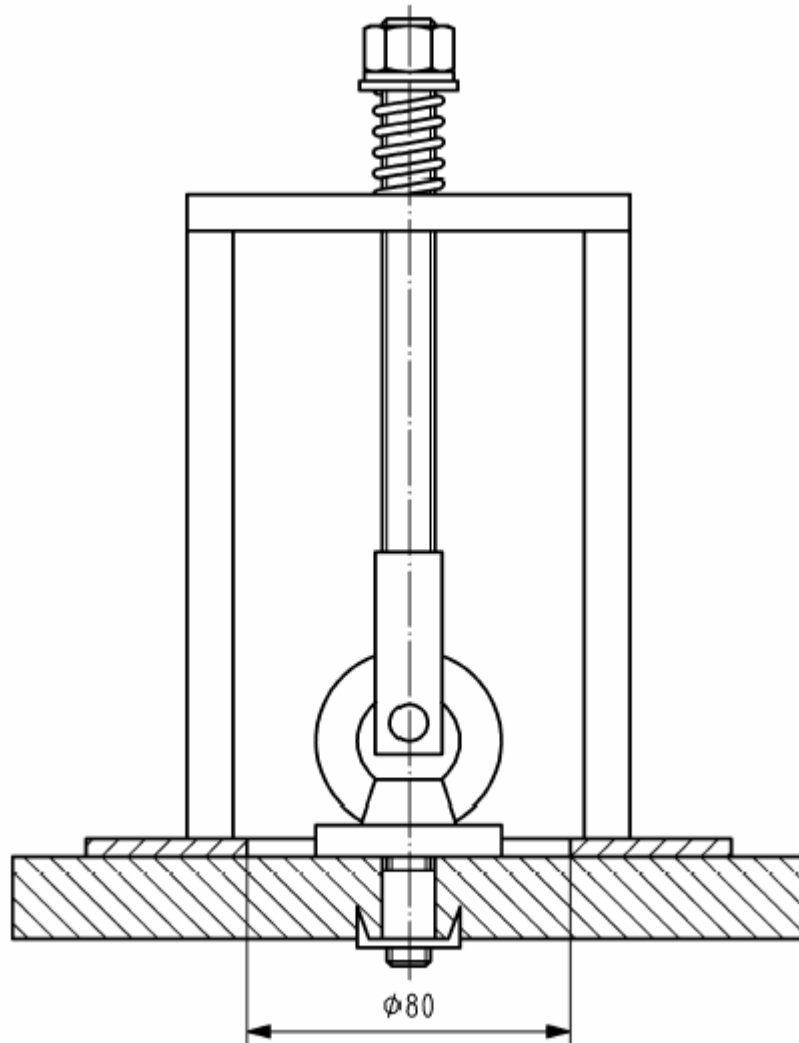


Рисунок Е.1 — Аппаратура для испытаний

Приложение F (нормативное)

Контрольные испытания

F.1 Общие положения

Данные испытания следует использовать для проверки хорошего качества монтажа, но не для замены расчётов, технического обслуживания, инспекций или других регламентных работ. Требования по повторным испытаниям ACS в будущем, после первоначальной установки, не выдвигаются.

F.2 Методика испытаний

F.2.1 Общие положения

В процессе испытаний необходимо использовать создание усилий по направлению падения в пределах $\pm 12,5^\circ$ от вертикальной оси, или приблизительно параллельно поверхности ACS, если она наклонена под углом больше $12,5^\circ$ (см. Рисунок 1).

При испытаниях применяют усилия, создаваемые либо путём подвешивания некоторой массы, либо с помощью тяговых устройств, не находящихся непосредственно на ACS.

Оборудование для приложения усилий при испытаниях должно иметь достаточно широкие устройства для создания усилия, которые не могут привести к повреждениям испытываемых элементов.

При всех контрольных испытаниях прилагают квазистатические усилия в течение не менее 10 с.

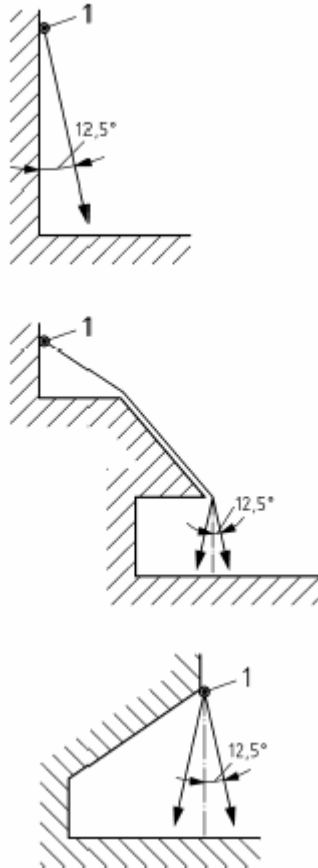
F.2.2 Точки страховки

F.2.2.1 Индивидуальные точки страховки

Проводят испытания первых трёх точек страховки на каждом маршруте лазания.

Наиболее высоко расположенная точка страховки на каждом маршруте лазания должна рассматриваться как индивидуальная верхняя точка страховки и должна подвергаться испытаниям.

Нагрузка при испытаниях составляет 8 кН.



Обозначение

1 испытываемая точка

Рисунок F.1 — Максимальный угол направления приложения усилий

F.2.2.2 Индивидуальные верхние точки страховки

Все индивидуальные верхние точки страховки должны быть испытаны.

Все точки, предназначенные для пропуска через них веревки, должны быть испытаны.

Нагрузка при испытаниях составляет 8 кН.

F.2.2.3 Верхняя коллективная система страховки

Выполняют испытания каждой верхней коллективной системы страховки в соответствии со схемой Рисунка F.3 и следующими пунктами:

- испытания в точках крепления;
- испытания в середине каждого пролёта (см. Рисунок F.2);
- испытания в точке, где нагрузка создаёт наибольший изгибающий момент;
- при всех испытаниях нагрузка равна 8 кН.

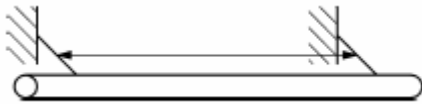


Рисунок F.2 — Пролёт

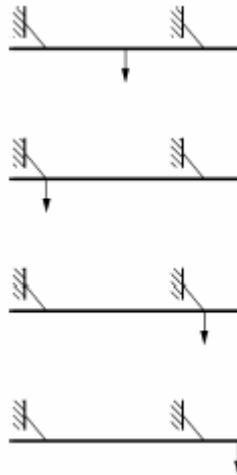


Рисунок F.3 — Размещение испытательных нагрузок в случае верхней коллективной системы страховки

F.2.2.4 Крепление станции

Проводятся испытания каждого крепления для станции усилием 8 кН.

Приложение G (нормативное)

Контроль и техническое обслуживание

G.1 Изготовитель/поставщик должен предоставить следующее:

- a) инструкции по техническому обслуживанию (маркированные номером действующего стандарта), которые должны включать заявление о частоте проверок, варьирующейся в зависимости от типа используемого оборудования или материалов и других факторов, например интенсивности использования, уровня вандализма, расположения относительно береговой линии, загрязнения воздуха, возраста оборудования;
- b) чертежи и схемы, необходимые для проведения технического обслуживания, контроля и проверки правильности работы, и, когда это необходимо, для ремонта оборудования;
- c) инструкции, устанавливающие, каким образом предоставляется доступ во внутреннюю часть каждой секции ACS по мере необходимости.

G.2 Инструкции должны устанавливать частоту выполнения контроля или технического обслуживания оборудования или его компонентов, и включать руководство по следующим вопросам, когда это целесообразно:

- a) Обычная визуальная проверка

Обычная визуальная проверка предназначена для обнаружения очевидных дефектов и источников опасности на передней стороне ACS, которые могут быть легко видимы с земли без применения средств подъема. В случае ACS, используемых с высокой интенсивностью или подвергающихся вандализму, может быть необходима ежедневная проверка такого типа.

ПРИМЕЧАНИЕ 1 Объектами визуальной и рабочей проверки могут служить чистота, ослабленные скалолазные зацепы, препятствия в зоне безопасности, недостающие части, чрезмерный износ и другие очевидные повреждения.

- b) Рабочая проверка

Рабочая проверка является более подробным контролем по проверке работы и стабильности оборудования, а также износа элементов. Такая проверка должна проводиться через интервалы времени от 1 до 3 месяцев, или согласно инструкциям изготовителя. Рабочие проверки должны оформляться документально.

Специальное внимание следует уделять точкам страховки и механизмам сочленённых стенок.

- c) Основная проверка

Основная проверка согласно руководству по техническому обслуживанию соответствующего изготовителя предназначена для определения общего уровня безопасности ACS, её фундамента, каркаса конструкции и элементов поверхности для выявления, например, влияния погодных условий, наличия гнили или ржавчины, а также любых изменений уровня безопасности оборудования в результате проведённого ремонта, добавления или замены элементов. Основные проверки должны быть документально оформлены.

Особое внимание необходимо уделять всем системам страховки, несущему каркасу и в целом внутренней части ACS.

ПРИМЕЧАНИЕ 2 Генеральная проверка может потребовать разборки некоторых частей и замены критичных для безопасности элементов. Такая проверка оборудования должна выполняться компетентным персоналом в строгом соответствии с инструкциями изготовителя.

ПРИМЕЧАНИЕ 3 Необходимый уровень компетентности может меняться в зависимости от задач.

G.3 Инструкции должны также устанавливать следующее:

- a) периодичность, точки и методы обслуживания, например смазку, затягивание болтов, повторное натяжение тросов;
- b) замена деталей должна соответствовать техническим требованиям изготовителя;
- c) указание, необходима или нет специальная обработка для утилизации некоторого оборудования или деталей;
- d) маркировка запасных частей;
- e) дополнительные действия, необходимые в период эксплуатации ACS, например затягивание креплений, натяжение тросов, смазка движущихся деталей;
- f) специальные места, которым согласно рекомендациям изготовителя оператору следует уделять особое внимание.

Библиография

- [1] EN ISO/IEC 17020, *Общие требования к контролирующим органам разного типа (ISO/IEC 17020:1998)*

BSI — Британский институт стандартов

BSI — это независимый национальный орган, ответственный за подготовку Британских стандартов. Он представляет точку зрения Соединенного Королевства о стандартах в Европе и на международном уровне. Он учрежден Королевской хартией.

Пересмотры

Британские стандарты актуализируются путем внесения изменений или пересмотра. Пользователи Британских стандартов должны быть уверены в том, что они обладают последними изменениями или изданиями.

Неизменной целью BSI является повышение качества нашей продукции и услуг. Будем признательны всем, кто при обнаружении неточности или неясности при использовании настоящего Британского стандарта, сообщит об этом в Секретариат ответственного технического комитета, название которого можно найти на внутренней странице передней обложки.

Тел.: +44(0)20 8996 9000. Факс: +44(0)20 8996 7400

BSI предлагает своим членам отдельную услугу по актуализации под названием PLUS, которая гарантирует автоматическое получение подписчиками последних изданий стандартов.

Покупка стандартов

Заказы на все публикации британских, международных и других национальных стандартов следует направлять в Отдел продаж и обслуживания потребителей. Тел.: +44(0) 020 8996 9001, Факс: +44(0) 020 8996 7001. Email: orders@bsi-global.com. Стандарты также имеются на вебсайте BSI <http://www.bsi-global.com>

В ответ на заказы международных стандартов BSI, согласно своей политике, предоставляет британские версии тех международных стандартов, которые опубликованы в качестве Британских стандартов, если нет другого требования.

Информация о стандартах

BSI предоставляет обширную информацию о национальных, европейских и международных стандартах через свою Библиотеку и ее Службу технической помощи экспортерам. Также имеются различные службы BSI по предоставлению электронной информации с подробными данными обо всех его продуктах и услугах. Обращайтесь в информационный центр. Тел.: +44(0) 020 8996 7111. Факс: +44(0) 020 8996 7048. Email: info@bsi-global.com.

Члены – подписчики BSI обеспечиваются последней информацией о разработке стандартов и получают значительные скидки на закупочную цену стандартов. Для получения подробной информации по этим и другим льготам обращайтесь в Membership Administration.

Тел.: +44(0) 020 8996 7002. Факс: +44(0) 020 8996 7001.

Email: membership@bsi-global.com.

Информация, касающаяся доступа online к Британским стандартам через службу British Standards Online может быть найдена на <http://www.bsi-global.com/bsonline>

Дальнейшая информация относительно BSI имеется на вебсайте BSI <http://www.bsi-global.com>

Авторские права

Авторские права существуют на все публикации BSI. BSI имеет также авторские права на публикации международных органов по стандартизации в Соединенном королевстве. За исключением случаев, указанных в Законе от 1988 года об авторских правах, промышленных образцах и патентах, никакие сведения, содержащиеся в этих документах, не могут воспроизводиться, храниться в поисковых системах, или передаваться в любой форме или любыми способами, электронными, фотокопированием, регистрацией или другими, без предварительного письменного разрешения BSI.

Это не запрещает свободное использование при применении стандартов необходимых деталей, например символов, обозначений размера, типа или сорта. Если эти детали используются для других целей, то требуется предварительное письменное разрешение BSI.

Подробные сведения и рекомендации могут быть получены у Менеджера по авторским правам и лицензиям.

Тел.: +44(0) 020 8996 7070. Факс: +44(0) 020 8996 7553.

Email: copyright@bsi-global.com.